

1.) Эксплуатация

Соединение предназначено для подсоединения арматуры и соединения труб. Изготавливается из нержавеющей стали качества AISI 304 и 316L. Эта конструкция, которая надёжно обеспечивает соединения отдельных элементов распределений.

Этот комплект состоит из следующих компонентов

Кат. № 2120 – Патрубок С кламп 2 шт.

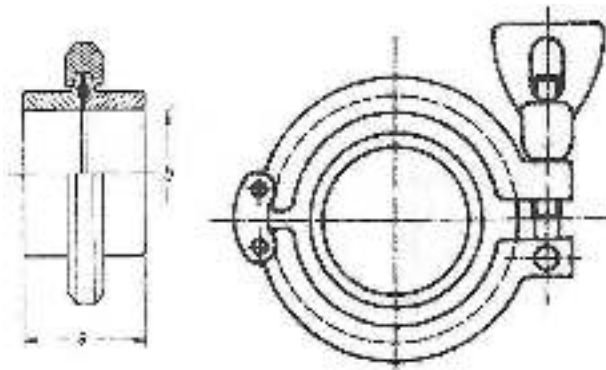
Кат. № 2123 – прокладка

Кат. № 2122 – Обойма

Используется везде, где требуется доскональное соблюдение норм гигиены и санитарии, а при качестве стали AISI 316 и высокая химическая устойчивость. Резьбовое соединение присоединяется к распределениям труб привариванием.

Клаповое соединение поставляется в исполнении по норме 11851. Стандартно поставляется с прокладкой NBR – PERBUNAN, однако по заказу можно поставить из материалов EPDM, VITON, SILIKON или PTFE.

2.) Чертёж и размеры:



DN	a	b
10	38	10
15	38	16
20	38	20
25	45	26
32	45	32
40	45	38
50	45	50
65	58	66

80	58	81
100	58	100

3.) Комплектность

Клапмовое соединение состоит из патрубка – сш. , обоймы и прокладки. Производится с номинальным внутренним диаметром DN 10,15,20,25,32,40,50,65,80,100,125 и 150. К трубам присоединяется сваркой.

4.) Материал

Материал, использованный при производстве вышеуказанных изделий, соответствует нормам: ČSN 17240, DIN 1.4301, AISI 304 и ČSN 17349, DIN 1.4404, AISI 316L

Таблица перевода международных норм маркировки стали

Poldi	Czech Rep. PN	Germany DIN (W. Nr.)	USA ASTM	Italy UNI	France AFNOR	Russia GOST
AKV7	17240	1.01	AISI 304	X5CrNi1810	Z7CN18-09	08Ch18N10
AKV EX2	17349	1.04	AISI 316L	X2CrNiMo1713.2	Z3CND18-12-02	03Ch12N14M2

Химический состав наиболее часто использованной нержавеющей стали

ČSN PN	%C max.	%Si max.	%Mn max.	%P max.	%S max.	%Cr max.	%Mo max.	%Ni max.	%Ti max.
17 240	0.07	1.00	2.00	0.045	0.030	17.0-20.0	-	9.0 -11.5	-
17349	0.03	1.00	2.00	0.045	0.030	16.5-18.5	2.0-2.5	11.0-14.0	-

5.) Температура

Макс. рабочая температура арматур (метала) составляет от -30 до +200°C и зависит от материала уплотнения (виз. таб. уплотнений)

Техническая информация по уплотнительным кольцам

Наименование

Температура применения

Silikon

в воде стабильно до 100°C (VMQ силиконовая резина) возможность стерилизации паром кратковременно до 120°C -130°C

EPDM

постоянное эксплуатационное применение от -40°C до +140°C (этилен-пропилен-диэновая резина) возможность стерилизации паром до 130°C

VITON	постоянное эксплуатационное применение от -20°C до +200°C (FPM фторная резина) возможность стерилизации паром кратковременно до 130°C -140°C
PERBUNAN	постоянное эксплуатационное применение от -25°C до +110°C (NBR нитриловая резина) возможность стерилизации паром кратковременно до 130°C
PTFE	до +200°C физиологически безопасен, использование от -200°C до +260°C (политетрафлуорэтилен)

	Рекомендуемое применение	Ограниченное использование (пограничное)
SILIKON (VMQ силиконовая резина)	высокая температурная нагружаемость, хорошо устойчива к холоду, хорошо подходит для продуктов, обладает хорошей устойчивостью к алкоголям	характеризуется сильным разбуханием для: <ul style="list-style-type: none"> низкомолекулярные сложные эфиры и эфиры, алифатические и ароматические углеводороды, концентрированные кислоты и щелочи
EPDM (этилен пропилен диэновая резина)	обладает хорошей устойчивостью к набуханию для: <ul style="list-style-type: none"> разведенные неорганические и органические кислоты, среды, окисляющие среды, щелочи и кетоны горячую воду и пар до 130°C 	Не используется для: <ul style="list-style-type: none"> растительные и животные масла алифатические, ароматические и хлорированные углеводороды минеральные масла
VITON (FPM фторная резина)	обладает хорошей устойчивостью к набуханию для: <ul style="list-style-type: none"> минеральные масла растительные и животные масла смазки (и определенные присадки) горюче-смазочные материалы 	Не используется для: характеризуется сильным разбуханием для: <ul style="list-style-type: none"> полярные растворители, напр. ацетон, метилкетон, этилацетат, дитилэфир и диоксан низкомолекулярные органические кислоты (муравьиная кислота и уксусная кислота) газообразный аммиак, амины и алканы перегретый водный пар
PERBUNAN (NBR нитриловая резина)	обладает хорошей устойчивостью к набуханию для: <ul style="list-style-type: none"> алифатические углеводороды (пропан, бутан, бензин, минеральные масла) смазки на базе минерального масла 	не устойчива к: <ul style="list-style-type: none"> полярные растворители хлорные углеводороды кетоны ароматические углеводороды (бензол) сложные эфиры
PTFE (политетрафлуорэтилен)	обладает хорошей устойчивостью к набуханию практически во всех деталях поверхность гладкая и отталкивающая, налипание не происходит имеет химическую устойчивость лучше, чем все иные эластомеры негорючий материал	не устойчива к: <ul style="list-style-type: none"> жидкие щелочные металлы и некоторые соединения фтора при высоком давлении и температуре материал не имеет упругость резины

6.) **Давление:** Номинальное давление до 10 бар.

7.) **Монтаж, уход, обслуживание, диагностика**

Кламповое соединение включает патрубками – 2 шт которые стягивает и с уплатнением обойма, производится с номинальными внутренними диаметрами DN 10,15,20,25,32,40,50,65,80,100,125 и 150. К трубам присоединяется сваркой. Демонтаж управления производится путём снятия обоймы Монтаж производится в обратном порядке.

В качестве запасных частей поставляется только уплотнение. Иные детали можно заказать по договоренности с производителем.

8.) **Производитель**

NIOB FLUID s.r.o., Ostrožská 1003, 687 25 HLUK, Česká republika, www.niobfluid.cz

NIOB FLUID s r.o., Ostrožská 1003, 687 25 HLUK, ČESKÁ REPUBLIKA

тел: +420 572 419 822, +420 572 419 823, факс: +420 572 419 868, e-mail: marketing@niobfluid.cz, www.niobfluid.cz